

SICHERHEITSHINWEIS

A

Für das **AUFSPANNEN** von Polierscheiben, Polierringen und ähnlichen Werkzeugen

**Wichtig! Bitte an die/den Sicherheitsverantwortliche/n im Betrieb weiterleiten!
Gilt als Warnhinweis im Sinne des Produkthaftungsgesetzes.**

A. Polierscheibe aus Vollmaterial
(z.B. vollrunde oder gestückelte Polierscheiben)
Zentrierung: durch Zentrumsbohrung
(Spannflansch ①)

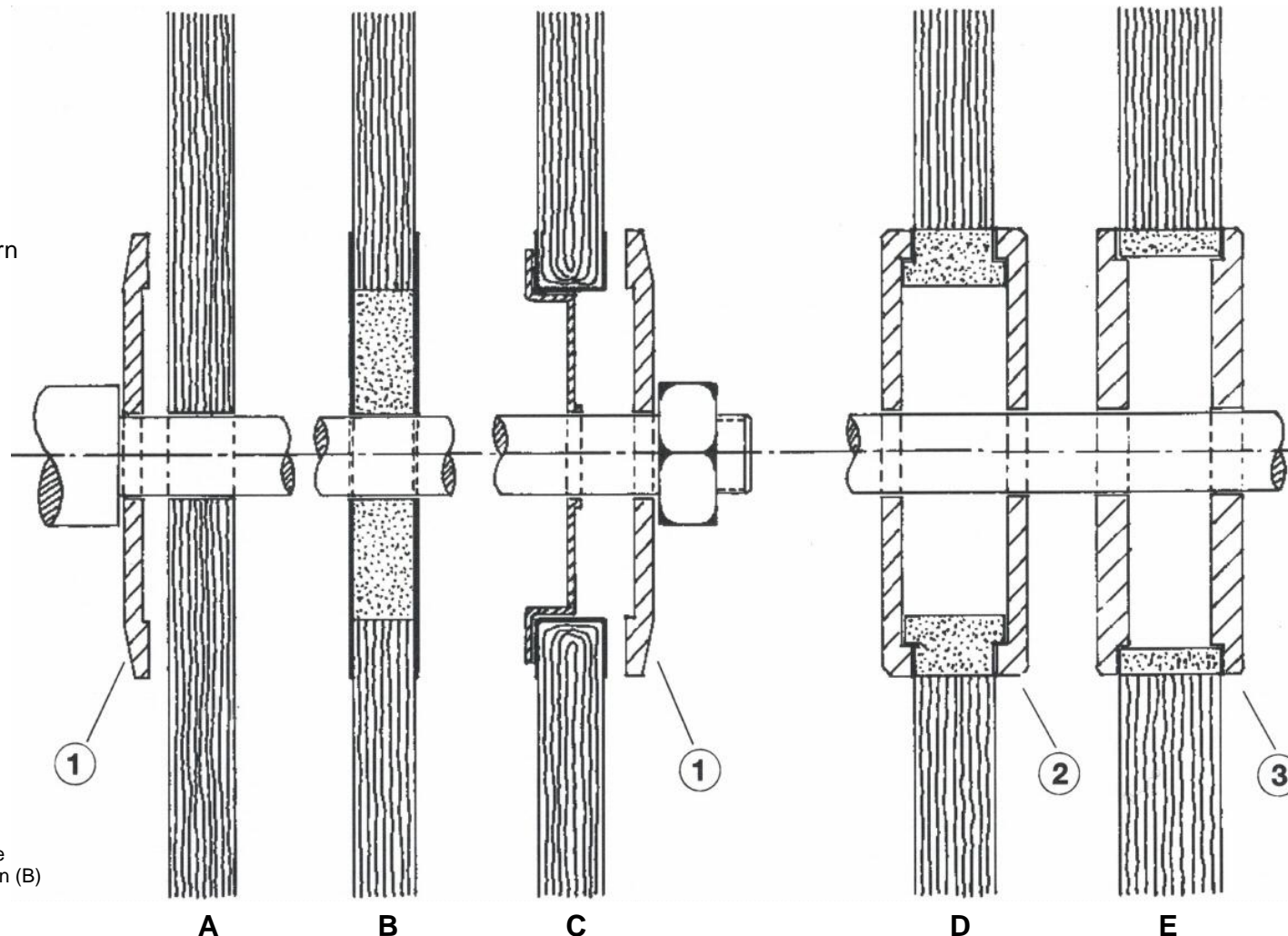
B. Polierring/Rundbürste mit Festkern
(z.B. Pappe, Holz) und mit seitlichen Abdeckungen (z.B. Pappe, Blech) und Kontaktscheiben mit Festkern
Zentrierung: durch Bohrung im Festkern
(Spannflansch ①)

C. Polierring/Rundbürste mit Hohlkern (am Innendurchmesser gefasst durch eingelegten Draht ring, Metallklammerung, seitliche Pappringe)
Zentrierung: durch auswechselbare Zentrierteller aus Metall (Spannflansch ①)

D. Bürst-/Polierkörper mit Hohlkern (z.B. Schleif-Lamellenräder)
Zentrierung: durch die Spannflansche ②

E. Bürst-/Polierkörper mit Hohlkern (z.B. Vlies-Lamellenräder)
Zentrierung: durch die Spannflansche ③

① = hinterdrehte Spannflansche (die Fläche des Spannflansches sollte mindestens 20 bis 33% der gesamten Scheibenfläche abdecken bzw. im Durchmesser den seitlichen Abdeckungen (B) oder Fassungen (C) entsprechen).



Heinrich Kreeb GmbH & Co. KG, Steinbeisstrasse 20, 73037 Göppingen, Germany
Tel. +49-(0)7161-9274-0, Fax +49-(0)7161-9274-14, info@kreeb.com, www.kreeb.com

SICHERHEITSHINWEIS **B**

Für das **ARBEITEN** mit Polierscheiben, Polerringen und ähnlichen Werkzeugen

**Wichtig! Bitte an die/den Sicherheitsverantwortliche/n im Betrieb weiterleiten!
Gilt als Warnhinweis im Sinne des Produkthaftungsgesetzes.**

1) Maximal zulässige Schnittgeschwindigkeiten

Scheiben-Durchmesser	max.	max.	max.
		Schleif-Lamellenräder	Schleifvlies-scheiben
50 mm und kleiner	15 m/sec.	15 m/sec.	15 m/sec.
100 mm	20 m/sec.	20 m/sec.	20 m/sec.
125 mm	25 m/sec.	25 m/sec.	25 m/sec.
150 mm	30 m/sec.	25 m/sec.	25 m/sec.
200 mm	40 m/sec.	30 m/sec.	30 m/sec.
250 mm und größer	45 m/sec.	36 m/sec.	30 m/sec.

Die Schnittgeschwindigkeit ergibt sich aus dem Scheibendurchmesser und der Maschinendrehzahl (siehe nebenstehendes Diagramm). Die Scheiben dürfen nicht auf Maschinen montiert werden, deren Drehzahl über der höchstzulässigen Drehzahl liegt. Beschädigte Scheiben dürfen nicht verwendet werden.

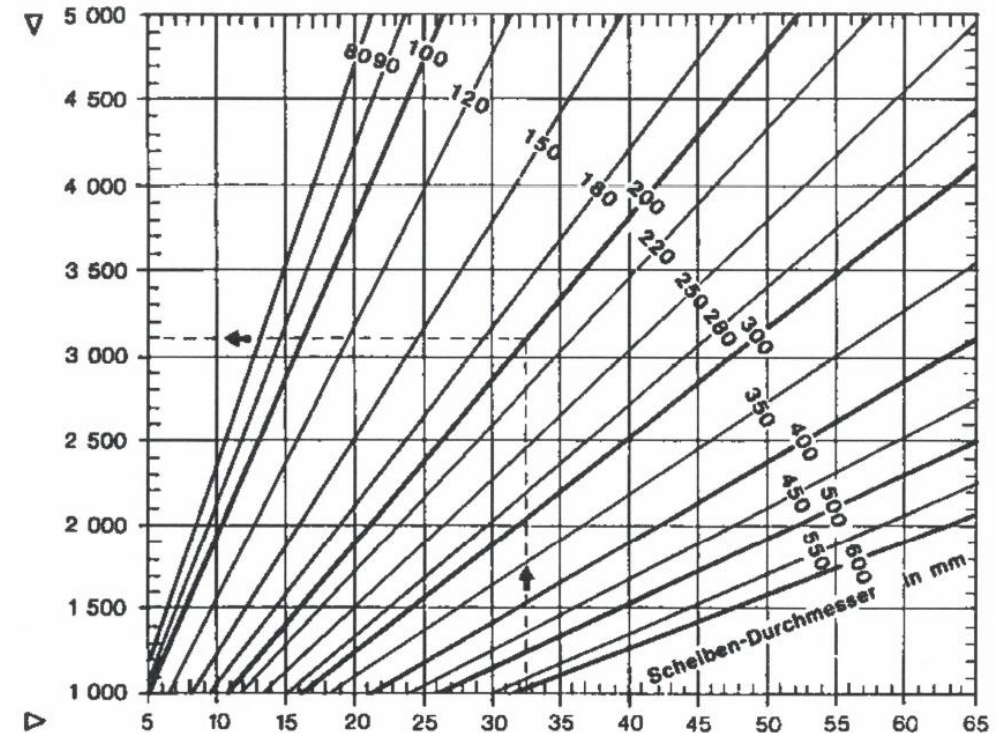
2) Wellenmindestdurchmesser

Gesamtdurchmesser	Breite der Scheibe, bzw. des Scheibenpakets	Wellenminstdurchmesser*)
50 mm	50mm	5mm
100 mm	50mm	6mm
125 mm	50 mm	8mm
150 mm	50 mm	12 mm
200 mm	75 mm	16 mm
250 mm	75mm	20 mm
300 mm	75 mm	25 mm
350 mm	100 mm	32mm
400 mm	100 mm	35 mm
500 mm und größer	100 mm	45 mm

*) Sofern vom Maschinenhersteller nicht anders vorgeschrieben

- 3) Alle rotierenden Polier- und Bürstenwerkzeuge sind mit Abdeckhauben und Schutzbrille zu betreiben. Die **sonstigen gesetzlichen, branchenüblichen und berufsgenossenschaftlichen Bestimmungen** sowie die sonstigen Herstellerempfehlungen, die niedrigere Werte bei der maximalen Schnittgeschwindigkeit (m/sec.) aufweisen, **haben Vorrang gegenüber dieser Aufstellung.**

Maschinendrehzahl U/min.



Schnittgeschwindigkeit m/sec.

Die gestrichelte Linie im Diagramm zeigt als Beispiel, dass bei einer Scheibe mit 200 mm Durchmesser und einer Maschinendrehzahl von 3100 U/min. eine Schnittgeschwindigkeit von 32,5 m/sec. erreicht wird.



Heinrich Kreeb GmbH & Co. KG, Steinbeisstrasse 20, 73037 Göppingen, Germany
Tel. +49-(0)7161-9274-0, Fax +49-(0)7161-9274-14, info@kreeb.com, www.kreeb.com